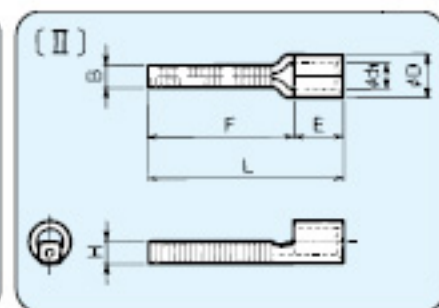
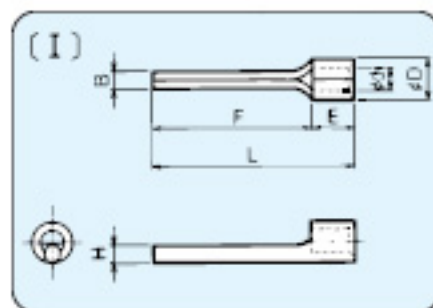


銅線用裸圧着端子 棒状形端子 (A形)

UL E74917

SP 66230



RoHS 指令対応品

規格	呼び	タイプ	各部の寸法							適合電線範囲			適合工具	一箱入数	
			B	H	L	F	E	φD	φd	板厚	単線 ^{mm}	撚線 ^{mm}			AWG
	A-0.3	I	1.0	1.0	14.0	10.0	4.0	2.3	0.8	0.65	0.32~0.6	0.1~0.3	26-22	DS031 DH-1B DS-A5	1,000 (100×10)
	A-0.5														
UL	A-1.25		1.7	1.7	17.0	12.7	4.3	3.4	1.7	0.8	0.57 ∩ 1.44	0.25 ∩ 1.65	22-16	*DS031 *DS-H12 *DS-H18 *DH-1B *DS-A5 *DS-Hi34S	
UL	A-1.25N		1.3	1.3	17.5	13.2									
UL	A-1.25L		1.6	1.4	21.3	17.0	4.3	4.2	2.3	0.8	1.14 ∩ 1.82	1.04 ∩ 2.63	16-14	*DS-H12,*DS-H18 *DS-H214,*DH-1B *DS-A5,*DS-E14 *DS-Hi34S	
UL	A-1.25LB		1.7	1.7											
UL	A-2		1.6	1.6	17.0	12.7	4.3	4.2	2.3	0.8	1.14 ∩ 1.82	1.04 ∩ 2.63	16-14	*DS-H12,*DS-H18 *DS-H214,*DH-1B *DS-A5,*DS-E14 *DS-Hi34S	
UL	A-2L		1.7	1.4	21.3	17.0									
UL	A-2LB		1.7	1.7	21.0	14.7	6.3	5.6	3.4	1.0	1.82 ∩ 2.89	2.63 ∩ 6.64	12-10	*DS-H18,*DS-H214 *DH-1B,*DS-A5 *DS-E14	
UL	A-5.5		2.0	2.0											
UL	A-5.5L	2.0	2.0	30.3	24.0	6.3	5.6	3.4	1.0	1.82 ∩ 2.89	2.63 ∩ 6.64	12-10	*DS-H18,*DS-H214 *DH-1B,*DS-A5 *DS-E14		
UL	A-5.5LL			30.3	24.0										
UL	A-8D	II	3.5	3.5	33.5	25.2	8.3	7.1	3.5	1.2	1.82~2.89	2.63~6.64	12-10	*DS-H18 *DS-H214 *DS-E14	300 (100×3)
UL	A-8								4.5		2.89~3.66	6.64~10.52	8		
UL	A-14S		4.5	4.5	40.5	30.5	10.0	9.0	5.8	1.6	3.66~4.62	10.52~16.78	6	*DS-H214 *DS-E14 (注1)	200 (100×2)
UL	A-14														
UL	A-22S		3.5	3.5	47.0	35.6	11.4	11.5	7.7	1.8	4.62~6.81	16.78~26.66	4	(注1)	100
UL	A-22		6.5	6.5											
UL	A-38		6.9	6.9	50.0	37.0	13.0	13.3	9.4	2.0	5.81~7.34	26.66~42.42	2	(注1, 注2)	50
UL	A-60				55.0										

- 各呼びの印は、UL登録品、CSA登録品です。
- CSA登録品としてご使用の際は、注文時にご指示ください。カートンがCSA品用となります。
- 上記寸法表にかがらず特注品もご相談ください。
- (注1) *DSH060, *DSH0150, *DSE60, *DSE150, *DSE200M, *DSE250M
(注2) 12号H, *12号A
- *印はUL適合工具です。

棒状形端子は通常の電流よりも60%~70%位の目安でご使用下さい。